

TRS 24VUC 1CO

Weidmüller Interface GmbH & Co. KG
 Klingenbergstraße 26
 D-32758 Detmold
 Germany

www.weidmueller.com

Imagen de producto



Similar a la ilustración

- 1 contacto conmutado
- Material de contacto: AgNi
- Entrada multitenión única de 24 V a 230 V CU
- Tensiones de entrada de 5 V CC a 230 V CU con señalización de color: CA: rojo, CC: azul, CU: blanco

Datos generales para pedido

| | |
|------------|--|
| Versión | TERMSERIES, Módulo de relé, Número de contactos: 1, Contacto conmutado AgNi, Tensión de mando nominal: 24 V UC $\pm 10\%$, Intensidad permanente: 6 A, Conexión brida-tornillo, Pulsador de prueba disponible: No |
| Código | 1122780000 |
| Tipo | TRS 24VUC 1CO |
| GTIN (EAN) | 4032248905041 |
| Cantidad | 10 Pieza |

Fecha de creación 1 de septiembre de 2021 21:18:53 CEST

TRS 24VUC 1CO

Weidmüller Interface GmbH & Co. KG
 Klingenbergstraße 26
 D-32758 Detmold
 Germany

www.weidmueller.com

Datos técnicos

Dimensiones y pesos

| | | | |
|-------------|---------|------------------------|------------|
| Profundidad | 87,8 mm | Profundidad (pulgadas) | 3,457 inch |
| Altura | 89,6 mm | Altura (pulgadas) | 3,528 inch |
| Anchura | 6,4 mm | Anchura (pulgadas) | 0,252 inch |
| Peso neto | 34 g | | |

Temperaturas

| | | | |
|-------------------------------|--|-------------------------|----------------|
| Temperatura de almacenamiento | -40 °C...85 °C | Temperatura de servicio | -40 °C...60 °C |
| Humedad | 5-95% de humedad relativa, T _u = 40°C, sin condensación | | |

Conformidad medioambiental del producto

REACH SVHC Lead 7439-92-1

Datos nominales UL

| | | | |
|---|--------|---------------------------------|--|
| Temperatura ambiente (funcionamiento), máx. | 60 °C | Sección del conductor AWG, mín. | AWG 26 |
| Sección de conexión AWG, máx. | AWG 14 | Tipo de conductor | conductor de cobre rígido, conductor de cobre flexible |
| Par de apriete, máx. | 0,4 Nm | Grado de polución | 2 |

Lado de mando

| | | | |
|---|--------------------------------|---|------------------------------------|
| Tensión de mando nominal | 24 V UC ± 10 % | Intensidad nominal DC | 6,4 mA |
| Intensidad nominal AC | 11,7 mA | Potencia nominal | 270 mVA / 154 mW |
| Tensión de conexión/desconexión, tipo. | 16 V / 5 V AC 20 V / 6 V DC | Corriente de conexión/desconexión, tipo. | 8,5 mA / 2 mA AC 5 mA / 1 mA DC |
| Indicador de estado | LED verde | Conexión de protección | Rectificadores |
| La tensión de la bobina del relé de repuesto varía con respecto a la tensión nominal de alimentación de control | Sí | Tensión de la bobina del relé de repuesto | 24 V DC |

Lado de carga

| | | | |
|---|---|---|-----------------------------------|
| Tensión de conexión nominal | 250 V AC | Intensidad permanente | 6 A |
| Frecuencia de conex. máx. con carga nom. | 0,1 Hz | Tensión de conex. DC, max. | 250 V |
| Potencia de conexión mínima | 1 mA @ 24 V, 10 mA @ 12 V, 100 mA @ 5 V | Intensidad de conexión | 20 A / 20 ms |
| Potencia de conmutación AC (óhmica), máx. | 1500 VA | Potencia de conmutación DC (óhmica), máx. | 144 W @ 24 V |
| Retardo en la conexión | ≤ 6 ms | Retardo en la desconexión | ≤ 40 ms |
| Tipo de contacto | 1 Contacto conmutado (AgNi) | Vida útil mecánica | 5 x 10 ⁶ conmutaciones |

Datos generales

| | |
|--|-------|
| Carril | TS 35 |
| Pulsador de prueba disponible | No |
| Indicador de posición del interruptor mecánico | No |
| Color | negro |

Fecha de creación 1 de septiembre de 2021 21:18:53 CEST

TRS 24VUC 1C0

Weidmüller Interface GmbH & Co. KG
 Klingenbergstraße 26
 D-32758 Detmold
 Germany

www.weidmueller.com

Datos técnicos

| | | |
|---|-------------------------------|-------------------|
| Componente de índice de inflamabilidad UL94 | Componente | Caja |
| | Índice de inflamabilidad UL94 | V-0 |
| | Componente | Clip de retención |
| | Índice de inflamabilidad UL94 | V-0 |

Coordinación de aislamiento

| | | | |
|--|------------------------------|--|-----------------------------|
| Tensión nominal | 300 V | Grado de polución | 2 |
| Categoría de sobretensión | III | Distancia de fuga y aire Entrada/Salida | ≥ 6 mm |
| Resistencia a tensiones eléctricas, E/S | 4 kV _{eff} / 1 Min. | Resistencia a tensiones dieléctricas de contacto abierto | 1 kV _{eff} / 1 min |
| Resistencia a tensiones eléctricas de carril | 4 kV _{eff} / 1 Min. | Sobretensión de choque fijo | 6 kV (1,2/50 μs) |
| Tipo de protección | IP20 | | |

Información adicional sobre homologaciones/normas

| | | | |
|----------------------------|--|-------------------------------|------------|
| Normas | EN 50178, EN 55011, EN 61000-6-1, 2, 4 | Núm. de certificación (DNVGL) | TAA00001E5 |
| N.º de certificado (cULus) | E141197 | | |

Datos de conexión

| | | | |
|--|-------------------------|--|---------------------|
| Técnica de conexión de conductores | Conexión brida-tornillo | Longitud de desaislado, conexión nominal | 8 mm |
| Par de apriete, max. | 0,4 Nm | Sección de embornado, conexión nominal | 1,5 mm ² |
| Sección de embornado, mín. | 0,14 mm ² | Sección de embornado, máx. | 2,5 mm ² |
| Sección de conexión del conductor AWG, mín. | AWG 26 | Sección de conexión del conductor AWG, máx. | AWG 14 |
| Sección de conexión del conductor, rígido, mín. | 0,14 mm ² | Sección de conexión del conductor, rígido, máx. | 2,5 mm ² |
| Sección de conexión del conductor, rígido, mín. (AWG) | AWG 26 | Sección de conexión del conductor, rígido, máx. (AWG) | AWG 14 |
| Sección de conexión del conductor, flexible, mín. | 0,14 mm ² | Sección de conexión del conductor, flexible, máx. | 2,5 mm ² |
| Sección de conexión del conductor, flexible, mín. (AWG) | AWG 26 | Sección de conexión del conductor, flexible, máx. (AWG) | AWG 14 |
| Sección del conductor, flexible con terminales tubulares DIN 46228/4, mín. | 0,25 mm ² | Sección del conductor, flexible con terminales tubulares DIN 46228/4, máx. | 2,5 mm ² |
| Sección de conexión del conductor, flexible, term. tub. (DIN 46228-1), mín. | 0,25 mm ² | Sección de conexión del conductor, flexible, term. tub. (DIN 46228-1), máx. | 2,5 mm ² |
| Sección de conexión del conductor, flexible, 2 conductores embornables, mín. | 0,5 mm ² | Sección de conexión del conductor, flexible, 2 conductores embornables, máx. | 1 mm ² |
| Terminal tubular doble, mín. | 0,5 mm ² | Terminal tubular doble, máx. | 1 mm ² |
| Dimens. caña destornillador | gr. PH0 | Calibre según 60 947-1 | A1, B1 |

Clasificaciones

| | | | |
|-------------|-------------|-------------|-------------|
| ETIM 6.0 | EC001437 | ETIM 7.0 | EC001437 |
| ETIM 8.0 | EC001437 | ECLASS 9.0 | 27-37-16-01 |
| ECLASS 9.1 | 27-37-16-01 | ECLASS 10.0 | 27-37-16-01 |
| ECLASS 11.0 | 27-37-16-01 | | |

TRS 24VUC 1C0

Weidmüller Interface GmbH & Co. KG
Klingenbergstraße 26
D-32758 Detmold
Germany

www.weidmueller.com

Datos técnicos

Homologaciones

Homologaciones



| | |
|-----------------------|-------------|
| ROHS | Conformidad |
| UL File Number Search | E141197 |

Descargas

| | |
|---|---|
| Homologación/certificado/documento de conformidad | EU Konformitätserklärung / EU Declaration of Conformity |
| Datos de ingeniería | STEP |
| Datos de ingeniería | EPLAN, WSCAD, Zuken E3.S |
| Documentación del usuario | Beipackzettel / Package Insert – multilingual |
| Catálogo | Catalogues in PDF-format |
| Folletos | |

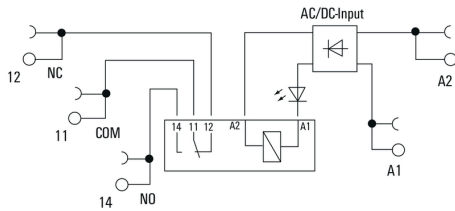
TRS 24VUC 1CO

Weidmüller Interface GmbH & Co. KG
 Klingenbergstraße 26
 D-32758 Detmold
 Germany

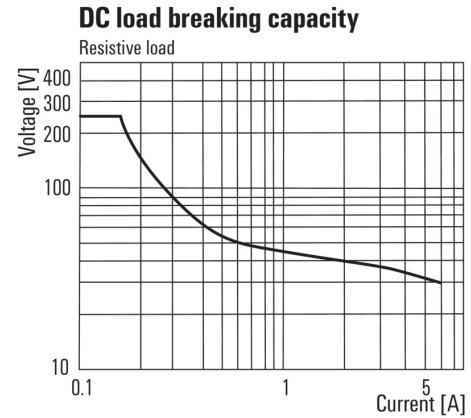
www.weidmueller.com

Dibujos

Esquema de conexiones



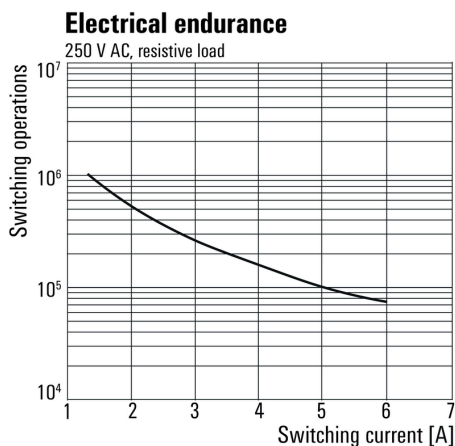
Graph



Curva de límite de carga DC

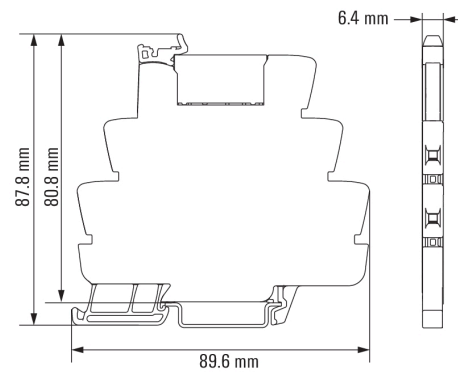
Carga óhmica

Graph



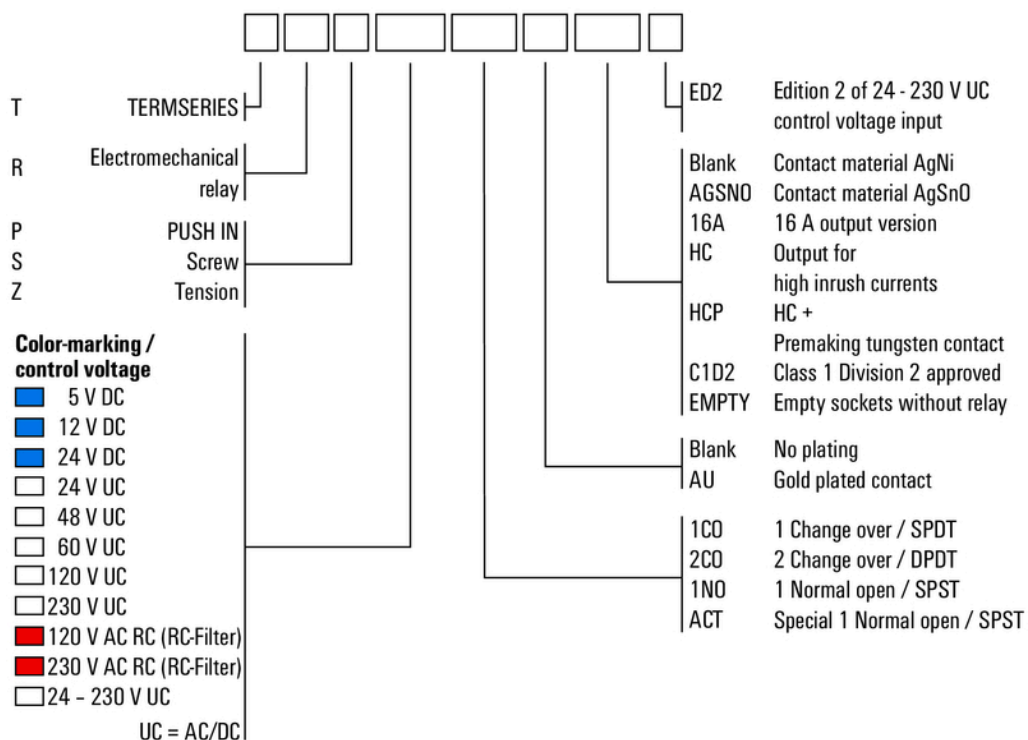
Vida útil eléctrica 230 V AC resistive load
 230 V AC carga óhmica

Dimensional drawing



Miscellaneous

Type code TERMSERIES electromechanical relay versions



Códigos de tipo