



WTB250-2R1551

W250-2

FOTOCÉLULAS COMPACTAS

SICK
Sensor Intelligence.



Imagen aproximada



Información sobre pedidos

Tipo	N.º de artículo
WTB250-2R1551	6044693

Incluido en el volumen de suministro: BEF-W250 (1)

Otros modelos del dispositivo y accesorios → www.sick.com/W250-2

Datos técnicos detallados

Características

Principio del sensor/ de detección	Fotocélula de detección sobre objeto, Supresión de fondo
Dimensiones (An x Al x Pr)	20 mm x 60 mm x 43,9 mm
Forma de la carcasa (salida de luz)	Rectangular
Alcance de detección máx.	200 mm ... 1.000 mm ¹⁾
Distancia de conmutación	200 mm ... 1.000 mm ¹⁾
Tipo de luz	Luz roja visible
Fuente de luz	LED ²⁾
Tamaño del spot (separación)	Ø 35 mm (1.000 mm)
Ángulo de dispersión	Aprox. 3°
Ajuste	Potenciómetro, 2 revoluciones ³⁾ Potenciómetro, 2 revoluciones

¹⁾ Material con un 90% de reflectancia (sobre el blanco estándar según DIN 5033).

²⁾ Vida útil media de 100.000 h con T_U = 25 °C.

³⁾ Con indicador de posición.

Mecánica/Electrónica

Tensión de alimentación	24 V DC ... 240 V DC ¹⁾ 24 V AC/DC ... 240 V AC/DC ¹⁾
--------------------------------	--

¹⁾ ±10 %.

²⁾ Con cargas inductivas o capacitivas, dotar de un sistema adecuado de extinción de chispas.

³⁾ Con una relación claro/oscuras de 1:1.

⁴⁾ No deformar el cable por debajo de los 0 °C.

⁵⁾ A = Conexiones U_y protegidas contra polarización inversa.

⁶⁾ C = Supresión de impulsos parásitos.

⁷⁾ Tensión de referencia: 250 V c.a.

⁸⁾ Los equipos CA/CC cumplen las disposiciones de protección contra señales inalámbricas para ámbitos industriales (categoría de protección contra señales inalámbricas A). En ámbitos domésticos, podrían provocar radiointerferencias.

Consumo de energía	≤ 5 VA
Salida conmutada	Relé, Con aislamiento galvánico ²⁾
Modo de conmutación	Alternador
Modo de conmutación	Conmutación en claro ²⁾
Corriente de conmutación (tensión de conmutación)	3 A (240 V AC) 3 A (30 V DC)
Tiempo de respuesta	≤ 15 ms
Frecuencia de conmutación	33 Hz ³⁾
Tipo de conexión	Cable de 5 hilos, 2 m ⁴⁾
Material del cable	PVC
Sección del conductor	0,76 mm ²
Diámetro del cable	Ø 6,4 mm
Protección de circuito	A ⁵⁾ C ⁶⁾
Clase de protección	II ⁷⁾
Categoría de sobretensión	2
Peso	160 g
Material de la carcasa	Plástico, ABS
Material de elementos ópticos	Plástico, PMMA
Grado de protección	IP67
Elementos suministrados	Escuadra de fijación BEF-W250
Categoría de uso	AC-15, DC-13, según EN 60947-1
CEM	EN 60947-5-2 ⁸⁾
Operación a temperatura ambiente	-25 °C ... +55 °C
Almacenamiento a temperatura ambiente	-40 °C ... +70 °C
N.º de archivo UL	NRKH2.E300503 & NRKH8.E300503

¹⁾ ±10 %.

²⁾ Con cargas inductivas o capacitivas, dotar de un sistema adecuado de extinción de chispas.

³⁾ Con una relación claro/oscuro de 1:1.

⁴⁾ No deformar el cable por debajo de los 0 °C.

⁵⁾ A = Conexiones U_V protegidas contra polarización inversa.

⁶⁾ C = Supresión de impulsos parásitos.

⁷⁾ Tensión de referencia: 250 V c.a.

⁸⁾ Los equipos CA/CC cumplen las disposiciones de protección contra señales inalámbricas para ámbitos industriales (categoría de protección contra señales inalámbricas A). En ámbitos domésticos, podrían provocar radiointerferencias.

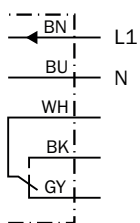
Clasificaciones

ECl@ss 5.0	27270904
ECl@ss 5.1.4	27270904
ECl@ss 6.0	27270904
ECl@ss 6.2	27270904
ECl@ss 7.0	27270904
ECl@ss 8.0	27270904
ECl@ss 8.1	27270904

ECl@ss 9.0	27270904
ECl@ss 10.0	27270904
ECl@ss 11.0	27270904
ETIM 5.0	EC002719
ETIM 6.0	EC002719
ETIM 7.0	EC002719
UNSPSC 16.0901	39121528

Esquema de conexión

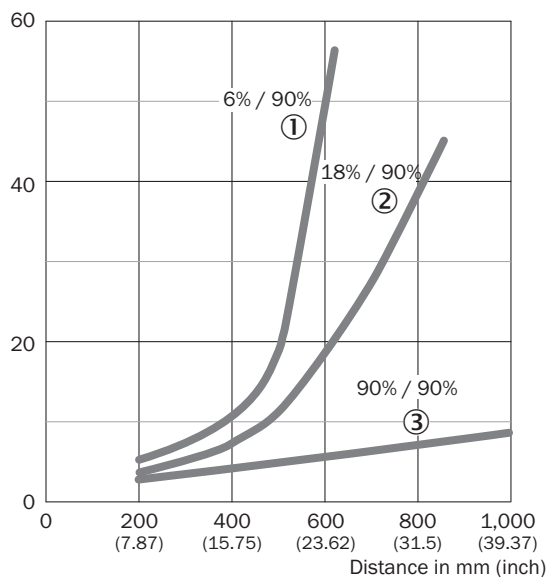
Cd-163



Curva característica

WTB250-2, 1000 mm

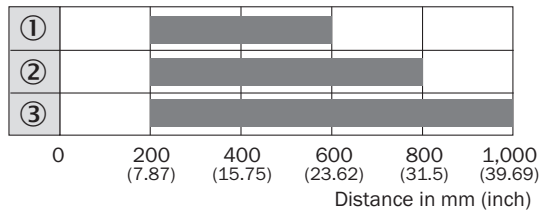
% of sensing range



- ① Distancia de conmutación sobre negro, fondo blanco
- ② Distancia de conmutación sobre gris, fondo blanco
- ③ Distancia de conmutación sobre blanco, fondo blanco

Diagrama del rango de sensibilidad

WTB250-2, 1000 mm

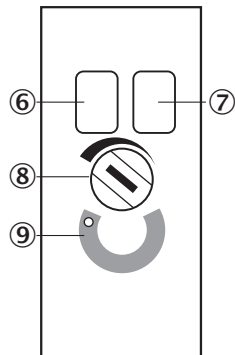


■ Sensing range

- ① Distancia de conmutación sobre negro, fondo blanco
- ② Distancia de conmutación sobre gris, fondo blanco
- ③ Distancia de conmutación sobre blanco, fondo blanco

Posibilidades de ajuste

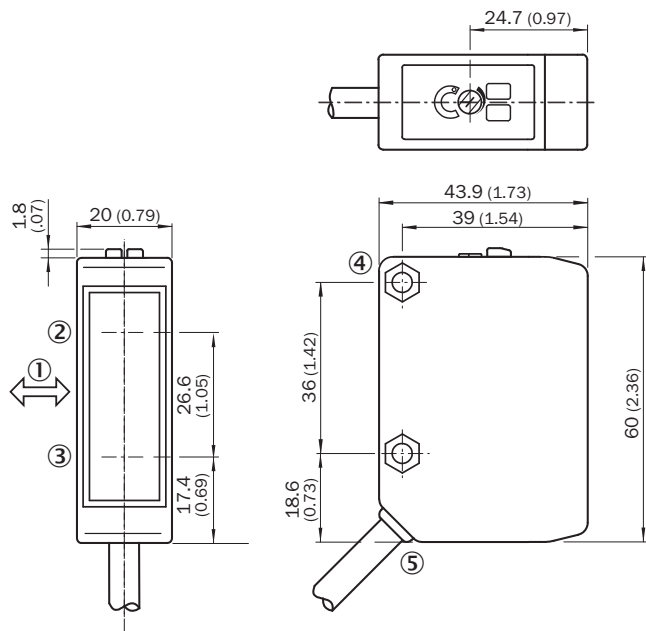
WTB250-2



- ⑥ Indicador LED verde: indicador de estabilidad
- ⑦ Indicador LED amarillo: estado de la recepción de luz
- ⑧ Ajuste distancia de conmutación: potenciómetro
- ⑨ Indicador de posición ajuste de la sensibilidad (270°)

Esquema de dimensiones (Medidas en mm)


WTB250-2, CA/CC, cable



- ① Sentido preferente del material
- ② Eje del transmisor
- ③ Eje del receptor
- ④ Agujero pasante \varnothing 4,2 mm, ambos lados para tuerca hexagonal M4
- ⑤ Cable de conexión

Accesorios recomendados

Otros modelos del dispositivo y accesorios → www.sick.com/W250-2

	Descripción breve	Tipo	N.º de artículo
Conectores y cables			
	Cabezal A: Conector macho, M12, 5 pines, recto Cable: sin apantallar Para tecnología de bus de campo	STE-1205-G	6022083

LO MÁS DESTACADO DE SICK

SICK es uno de los fabricantes líderes de sensores y soluciones de sensores inteligentes para aplicaciones industriales. Nuestro exclusivo catálogo de productos y servicios constituye la base perfecta para el control seguro y eficaz de procesos, para la protección de personas y para la prevención de accidentes y de daños medioambientales.

Nuestra amplia experiencia multidisciplinar nos permite conocer sus necesidades y procesos para ofrecer a nuestros clientes exactamente la clase de sensores inteligentes que necesitan. Contamos con centros de aplicación en Europa, Asia y Norteamérica, donde probamos y optimizamos las soluciones de sistemas específicas del cliente. Todo ello nos convierte en el proveedor y socio en el desarrollo de confianza que somos.

SICK LifeTime Services, nuestra completa oferta de servicios, garantiza la asistencia durante toda la vida útil de su maquinaria para que obtenga la máxima seguridad y productividad.

Para nosotros, esto es “Sensor Intelligence”.

CERCA DE USTED EN CUALQUIER LUGAR DEL MUNDO:

Encontrará información detallada sobre todas las sedes y personas de contacto en nuestra página web: → www.sick.com