

## Instrucciones para la confección de conectores M8 con conexión por tornillo

### 1 Accesorios:

**WIREFOX-D 40** (pelacables para conductores) - código: 1212161

**WIREFOX 2,5** (pelacables para cables trenzados e hilos) - código: 1212368

**MICROFOX-SB** (alicates de corte diagonal) Código: 1212489



**IMPORTANTE:** Todas las indicaciones de longitud son valores orientativos y pueden variar según el tipo de conductor.

### 2 Estructura <sup>2</sup>

- ① Tornillo de apriete
- ② Jaula de fijación
- ③ Junta del cable
- ④ Carcasa aérea
- ⑤ Soporte de machos
- ⑥ Llave Allen

### 3 Confección

- Pase el conductor a través del tornillo de apriete, de la jaula de fijación, de la junta del cable y de la carcasa aérea.
- Pele el conductor una longitud de 12 mm. <sup>2</sup>
- Pele los distintos cables una longitud de 4 mm y retuerza los hilos. <sup>2</sup>
- Introduzca los cables en los bornes abiertos del soporte de machos. Atornille los bornes de tornillo con ayuda de la llave de Allen adjunta a un par de 0,1 Nm.
- Una el soporte de machos y la carcasa aérea y atornillela a 0,5 Nm.
- Introduzca la junta del cable y la jaula de fijación en la carcasa aérea. Atornille el tornillo de apriete con la carcasa aérea al siguiente par:

Diámetro exterior del conductor	Par de apriete
< 4 mm	0,3 Nm ... 0,4 Nm
> 4 mm	0,8 Nm ... 1,0 Nm

## Instructions de confection pour connecteurs M8 à raccordement vissé

### 1 Accessoires :

**WIREFOX-D 40** (outil à dénuder pour câbles) - référence : 1212161

**WIREFOX 2,5** (outil à dénuder pour torons et fils) - référence : 1212368

**MICROFOX-SB** (pince coupante diagonale) Référence : 1212489



**IMPORTANT :** Toutes les longueurs indiquées sont des valeurs indicatives et peuvent varier en fonction du type de câble !

### 2 Structure <sup>2</sup>

- ① Vis de pression
- ② Anneau de serrage
- ③ Joint de câble
- ④ Capot passe-câble
- ⑤ Isolant mâle
- ⑥ Clé à six pans

### 3 Confection

- Enfiler la vis de pression, l'anneau de serrage, le joint de câble et le capot passe-câble sur le câble.
- Dégainer le câble sur une longueur de 12 mm. <sup>2</sup>
- Dénuder les fils sur une longueur de 4 mm et les torsader. <sup>2</sup>
- Introduire les fils dans les bornes ouvertes de l'isolant mâle. Serrer les vis des bornes à vis avec la clé à six pans fournie à un couple de 0,1 Nm.
- Visser l'isolant mâle au capot passe-câble à un couple de 0,5 Nm.
- Introduire le joint de câble et l'anneau de serrage dans le capot passe-câble. Visser la vis de pression au capot passe-câble au couple indiqué ci-dessous :

Diamètre extérieur de câble	Couple
< 4 mm	0,3 Nm ... 0,4 Nm
> 4 mm	0,8 Nm ... 1,0 Nm

## Assembly instructions for M8 connectors with screw connection

### 1 Accessories:

**WIREFOX-D 40** (stripping tool for cables) - Order No.: 1212161

**WIREFOX 2.5** (stripping tool for litz wires and wires) - Order No.: 1212368

**MICROFOX-SB** (diagonal cutter) Order No.: 1212489



**NOTE:** All specified lengths are guide values and can vary depending on the type of cable.

### 2 Structure <sup>2</sup>

- ① Pressure screw
- ② Clamping cage
- ③ Cable seal
- ④ Sleeve housing
- ⑤ Plug insert
- ⑥ Allen key

### 3 Assembly

- Feed the pressure screw, the clamping cage, the cable seal, and the sleeve housing over the cable.
- Strip 12 mm off the cable. <sup>2</sup>
- Strip the wires to a length of 4 mm and twist them together. <sup>2</sup>
- Insert the wires into the opened terminals of the plug insert. Screw tight the screw terminal blocks using the enclosed Allen key with a torque of 0.1 Nm.
- Plug the plug insert and the sleeve housing together and screw tight with a torque of 0.5 Nm.
- Feed the cable seal and the clamping cage into the sleeve housing. Screw the pressure screw into the sleeve housing with the following torque:

Cable outer diameter	Torque
< 4 mm	0,3 Nm ... 0.4 Nm
> 4 mm	0,8 Nm ... 1.0 Nm

## Konfektionieranleitung für M8-Steckverbinder mit Schraubanschluss

### 1 Zubehör:

**WIREFOX-D 40** (Abisolierwerkzeug für Leitungen) - Art.-Nr.: 1212161

**WIREFOX 2,5** (Abisolierwerkzeug für Litzen und Adern) - Art.-Nr.: 1212368

**MICROFOX-SB** (Seitenschneider) Art.-Nr.: 1212489



**ACHTUNG:** Alle Längenangaben sind Richtwerte und können je nach Leitungstyp variieren!

### 2 Aufbau <sup>2</sup>

- ① Druckschraube
- ② Klemmkorb
- ③ Leitungsdichtung
- ④ Tüllengehäuse
- ⑤ Steckereinsatz
- ⑥ Sechskantschlüssel

### 3 Konfektionierung

- Fädeln Sie die Druckschraube, den Klemmkorb, die Leitungsdichtung und das Tüllengehäuse über die Leitung.
- Manteln Sie die Leitung auf einer Länge von 12 mm ab. <sup>2</sup>
- Isolieren Sie die Adern auf einer Länge von 4 mm ab und verdrehen Sie diese. <sup>2</sup>
- Führen Sie die Adern in die geöffnete Klemmen des Steckereinsatzes. Schrauben Sie die Schraubklemmen mithilfe des beiliegenden Sechskantschlüssels mit 0,1 Nm fest.
- Führen Sie den Steckereinsatz und das Tüllengehäuse zusammen und verschrauben Sie es mit 0,5 Nm.
- Führen Sie die Leitungsdichtung und den Klemmkorb in das Tüllengehäuse. Verschrauben Sie die Druckschraube mit dem Tüllengehäuse mit folgendem Drehmoment:

Leitungsaußendurchmesser	Drehmoment
< 4 mm	0,3 Nm ... 0,4 Nm
> 4 mm	0,8 Nm ... 1,0 Nm

## DE Einbauanweisung für den Elektroinstallateur

### EN Installation notes for electricians

### FR Instructions d'installation pour l'électricien

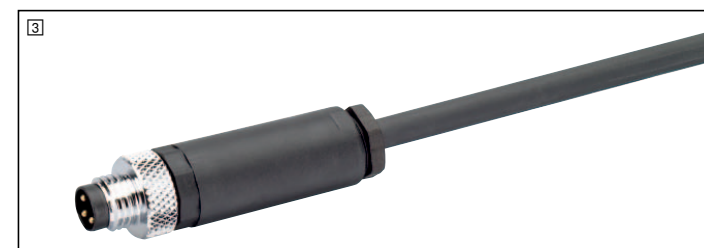
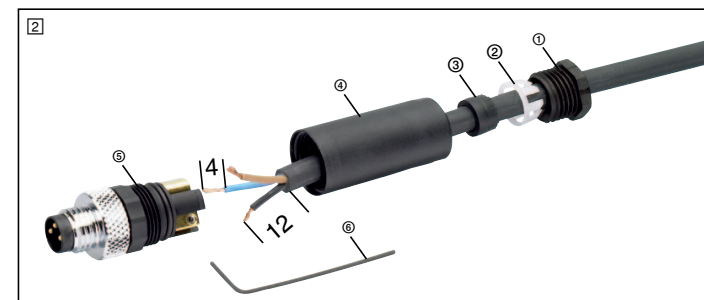
### ES Instrucciones de montaje para el instalador eléctrico

**SACC-M 8MS-3CON-M-SW 1501252**

**SACC-M 8FS-3CON-M-SW 1506888**

**SACC-M 8MS-4CON-M-SW 1501265**

**SACC-M 8FS-4CON-M-SW 1506891**



### Datos técnicos

Tensión asignada	Tension de référence
Corriente asignada	Courant de référence
Categoría de sobretensión	Catégorie de surtension
Índice de protección	Indice de protection
Diámetro exterior	Diamètre extérieur
Sección de conexión	Section raccordable
Sección de conexión AWG	Section raccordable AWG
Temperatura ambiente (funcionamiento)	Température ambiante (service)

### Caractéristiques techniques

Tensión asignada	Tension de référence
Corriente asignada	Courant de référence
Categoría de sobretensión	Catégorie de surtension
Índice de protección	Indice de protection
Diámetro exterior	Diamètre extérieur
Sección de conexión	Section raccordable
Sección de conexión AWG	Section raccordable AWG
Temperatura ambiente (funcionamiento)	Température ambiante (service)

### Technical data

Rated voltage	Tension de référence
Rated current	Courant de référence
Overvoltage category	Catégorie de surtension
Degree of protection	Indice de protection
Outside diameter	Diamètre extérieur
Connection cross section	Section raccordable
Connection cross section [AWG]	Section raccordable AWG
Ambient temperature (operating)	Température ambiante (service)

### Technische Daten

Bemessungsspannung	Tension de référence
Bemessungsstrom	Courant de référence
Überspannungskategorie	Catégorie de surtension
Schutzart	Indice de protection
Außendurchmesser	Diamètre extérieur
Anschlussquerschnitt	Section raccordable
Anschlussquerschnitt AWG	Section raccordable AWG
Umgebungstemperatur (Betrieb)	Température ambiante (service)

### 3-polig / 3-pos. / A 3 pôles / 3 polos

60 V	Tension de référence
4 A	Courant de référence
II	Catégorie de surtension
IP67	Indice de protection
3,5 mm ... 5 mm	Diamètre extérieur
0,14 mm <sup>2</sup> ... 0,5 mm <sup>2</sup>	Section raccordable
26 ... 20	Section raccordable AWG
-40 °C ... 85 °C	Température ambiante (service)

### 4-polig / 4-pos. / A 4 pôles / 4 polos

30 V	Tension de référence
4 A	Courant de référence
II	Catégorie de surtension
IP67	Indice de protection
3,5 mm ... 5 mm	Diamètre extérieur
0,14 mm <sup>2</sup> ... 0,5 mm <sup>2</sup>	Section raccordable
26 ... 20	Section raccordable AWG
-40 °C ... 85 °C	Température ambiante (service)

## Vidalı bağlantılı M8 konektörler için montaj talimatları

### 1 Aksesuarlar:

**WIREFOX-D 40** (kablolar için soyma aleti) - Sipariş No.: 1212161

**WIREFOX 2,5** (litz kablolar ve kablolar için soyma aleti) - Sipariş No.: 1212368

**MICROFOX-SB** (yan keski)

Sipariş No.: 1212489



**NOT:** Belirtilen tüm uzunluklar kılavuz değerler olup kablo tipine bağlı olarak değişiklik gösterebilirler.

### 2 Yarı 2

- ① Baskı vidası
- ② Bağlantı yuvası
- ③ Kablo contası
- ④ Kovan muhafaza
- ⑤ Fiş
- ⑥ Alyan anahtarı

### 3 Montaj

- Baskı vidasını, bağlantı yuvasını ve kovan muhafazayı kablounun üzerinden geçirin.
- Kabloyu 12 mm soyun. 2
- Telleri 4 mm uzunlukta soyun ve birbirleriyle birlikte bükün. 2
- Telleri fişin açılmış durumdaki terminalerine yerleştirin. Vidalı klemensleri birlikte sağlanan Alyan anahtarı kullanarak 0,1 Nm tork ile sıkıca sıkın.
- Fişi ve kovan muhafazayı birbirine takın ve 0,5 Nm tork ile sıkıca sıkın.
- Kablo contasını ve bağlantı yuvasını kovan muhafazaya geçirin. Baskı vidasını kovan muhafazaya aşağıdaki tork ile vidalayın:

Kablo dış çapı	Tork
< 4 mm	0,3 Nm ... 0,4 Nm
> 4 mm	0,8 Nm ... 1,0 Nm

## Инструкция по выполнению монтажа для штекерных разъемов M8 с винтовым зажимом

### 1 Принадлежности:

**WIREFOX-D 40** (инструмент для снятия изоляции с кабелей) - арт. №: 1212161

**WIREFOX 2,5** (инструмент для снятия изоляции с проводов и жил) - арт. №: 1212368

**MICROFOX-SB** (бокорезы)

Арт. №: 1212489



**ПРЕДУПРЕЖДЕНИЕ:** Все параметры длины представляют собой ориентировочные значения и могут варьироваться в зависимости от типа кабеля!

### 2 Конструкция 2

- ① Нажимной винт
- ② Клемное гнездо
- ③ Уплотнение кабеля
- ④ Сальниковый корпус
- ⑤ Штекерная вставка
- ⑥ Торцовый шестигранный ключ

### 3 Подготовка соединителя

- Надеть на кабель нажимной винт, клеммное гнездо, уплотнение кабеля и сальниковый корпус.
- Удалить оболочку кабеля на 12 мм. 2
- Снять изоляцию с жил на 4 мм и скрутить их. 2
- Вставить жилы в открытые клеммы штекерной вставки. Затянуть винтовые клеммы с помощью прилагаемого торцового шестигранного ключа с усилием 0,1 Nm.
- Штекерную вставку соединить с сальниковым корпусом и затянуть с усилием 0,5 Nm.
- Вставить уплотнение кабеля и клеммное гнездо в сальниковый корпус. Прикрутить нажимной винт с сальниковым корпусом со следующим моментом затяжки:

Наружный диаметр проводника	Момент затяжки
< 4 мм	0,3 Нм ... 0,4 Нм
> 4 мм	0,8 Нм ... 1,0 Нм

## Instruções de montagem de conectores plugáveis M8 com conecção a parafuso

### 1 Acessórios:

**WIREFOX-D 40** (ferramenta de decapagem para cabos) - código: 1212161

**WIREFOX 2,5** (ferramenta de decapagem para malhas e fios) - código: 1212368

**MICROFOX-SB** (alicate de corte)

Código: 1212489



**IMPORTANTE:** Todos os comprimentos indicados são valores aproximados e podem variar de acordo com o tipo de cabo!

### 2 Estrutura 2

- ① Parafuso de pressão
- ② Abraçadeira
- ③ Vedação
- ④ Caixa do plugue
- ⑤ Inserto do conector
- ⑥ Chave sextavada

### 3 Montagem

- Puxe o parafuso de pressão, a abraçadeira, a vedação e a caixa do plugue por sobre o cabo.
- Remova a capa do cabo, adquirindo um comprimento de 12 mm. 2
- Decape o isolador dos fios até um comprimento de 4 mm e torça-os. 2
- Insira os fios nos terminais abertos do inserto de conector. Com ajuda da chave sextavada fornecida, aperte os parafusos dos terminais parafusados com 0,1 Nm.
- Insira o inserto de conector na caixa do plugue e aperte usando 0,5 Nm.
- Puxe a vedação e a abraçadeira para dentro da caixa do plugue. Aperte o parafuso de pressão na caixa do plugue com o seguinte torque de aperto:

Diâmetro externo do cabo	Torque
< 4 mm	0,3 Nm ... 0,4 Nm
> 4 mm	0,8 Nm ... 1,0 Nm

## Istruzioni di confezionamento per connettori M8 con connessione a vite

### 1 Accessori:

**WIREFOX-D 40** (pinza spelafili per cavi) - cod. art.: 1212161

**WIREFOX 2,5** (pinza spelafili per cavetti e conduttori) - cod. art.: 1212368

**MICROFOX-SB** (tronchesino a taglio laterale) - cod. art.: 1212489



**IMPORTANTE:** Tutte le lunghezze indicate sono valori di riferimento e possono variare in funzione del tipo di cavo.

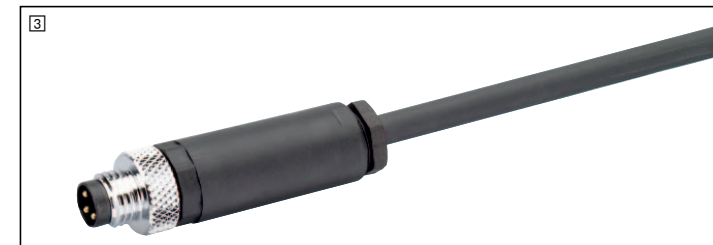
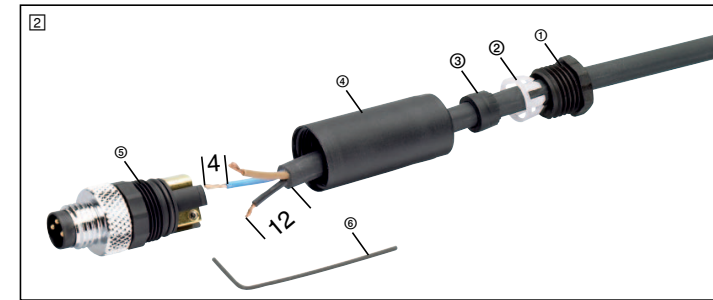
### 2 Struttura 2

- ① Vite di serraggio
- ② Cestello di fissaggio
- ③ Guarnizione per cavi
- ④ Custodia protettiva
- ⑤ Inserto portacontatti
- ⑥ Chiave a brugola

### 3 Confezionamento

- Infilare sul cavo la vite di serraggio, il cestello di fissaggio, la guarnizione e la custodia protettiva.
- Spelare il cavo su circa 12 mm di lunghezza. 2
- Spelare i conduttori su 4 mm di lunghezza e intrecciarli. 2
- Inserire i conduttori nei morsetti aperti dell'inserto portacontatti. Con l'aiuto della chiave a brugola in dotazione, serrare i morsetti a vite con una coppia di 0,1 Nm.
- Unire la custodia protettiva all'inserto portacontatti e serrarla con una coppia di 0,5 Nm.
- Inserire la guarnizione e il cestello di fissaggio nella custodia protettiva. Stringere la vite di serraggio nella custodia protettiva alla coppia seguente:

Diametro esterno del cavo	Coppia di serraggio
< 4 mm	0,3 Nm ... 0,4 Nm
> 4 mm	0,8 Nm ... 1,0 Nm



### Teknik veriler

Nominal gerilim	
Nominal akım	
Aşırı gerilim kategorisi	
Koruma sınıfı	
Dış çap	
Bağlantı kesiti	
Bağlantı kesiti [AWG]	
Ortam sıcaklığı (çalışma)	

### Технические характеристики

Расчетное напряжение	
Расчетный ток	
Категория перенапряжения	
Класс защиты	
Наружный диаметр	
Сечение проводников	
Сечение проводника AWG	
Температура окружающей среды (при эксплуатации)	

### Dados técnicos

Tensão nominal	
Corrente nominal	
Categoria de sobretensão	
Grau de proteção	
Diâmetro exterior	
Bitola de conexão	
Bitola de conexão AWG	
Temperatura ambiente (operação)	

### Dati tecnici

Tensione di dimensionamento	
Corrente di dimensionamento	
Categoria di sovratensione	
Grado di protezione	
Diametro esterno	
Sezione di connessione	
Sezione di connessione AWG	
Temperatura ambiente (esercizio)	

3 kutuplu / 3-пол. / 3 pólos / 3 poli	4 kutuplu / 4-пол. / 4 pólos / 4 poli
60 V	30 V
	4 A
	II
	IP67
	3,5 mm ... 5 mm
	0,14 mm <sup>2</sup> ... 0,5 mm <sup>2</sup>
	26 ... 20
	-40 °C ... 85 °C